

## FRC 冲洗环

### 产品特点

- 组装与法兰隔膜，提供对膜片的冲洗洁净功能
- 冲洗环安装在隔膜和管道法兰之间
- 由整体棒料加工而成，强度高
- 可选多种材质以应对不同工艺介质
- 可选冲洗孔堵头
- 提供多种连接尺寸

### 典型应用

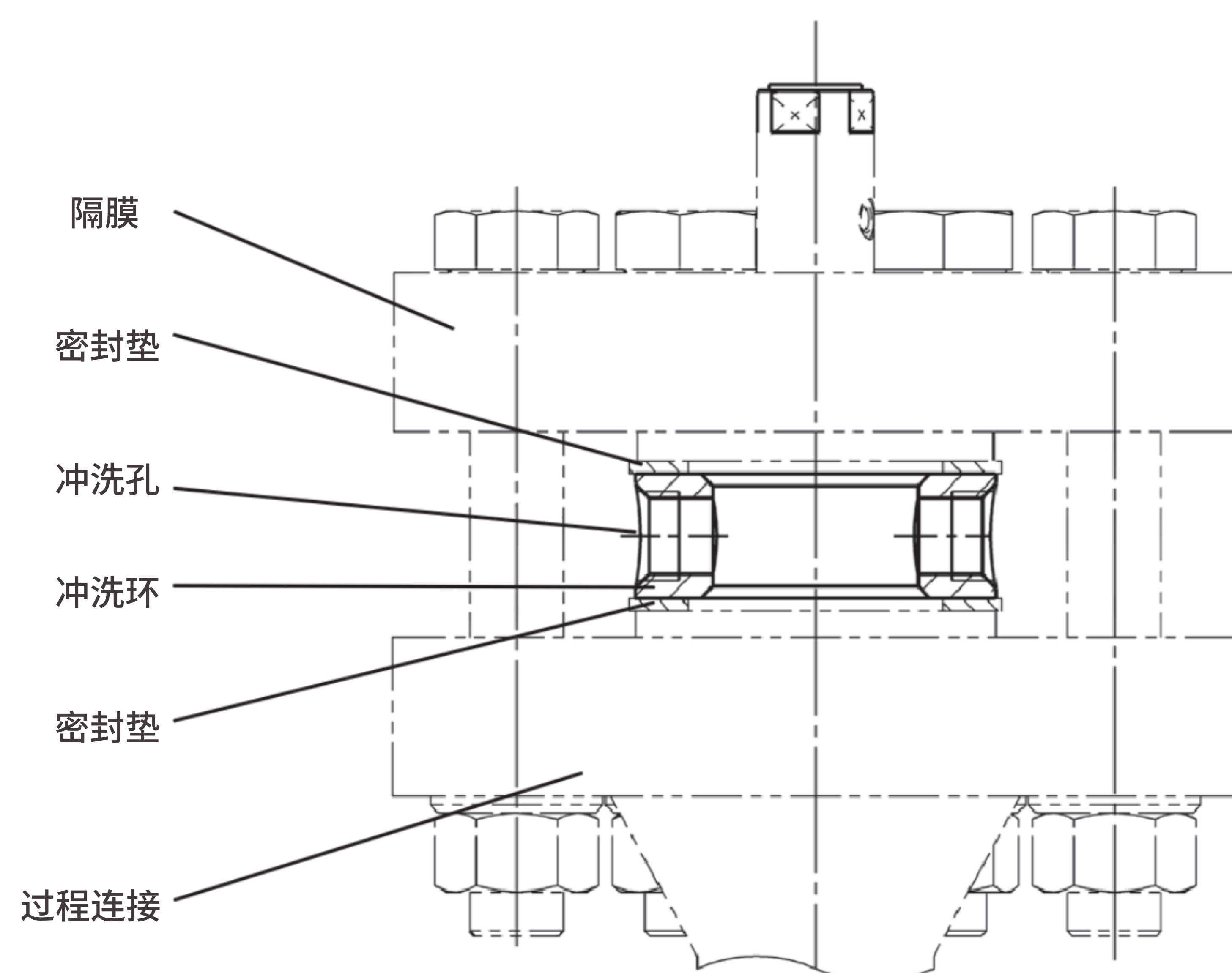
- 油气
- 石化
- 环保



### 规格

材质	316L SS , Monel®, Hastelloy® C-276, Duplex 2205 更多材质参照选型表
连接尺寸:	ASME 标准: 1", 1.5", 2", 3", 4" EN 标准: DN25, DN40, DN50, DN80, DN100
冲洗孔尺寸:	1/2 NPT, 1/4 NPT

### 装配图



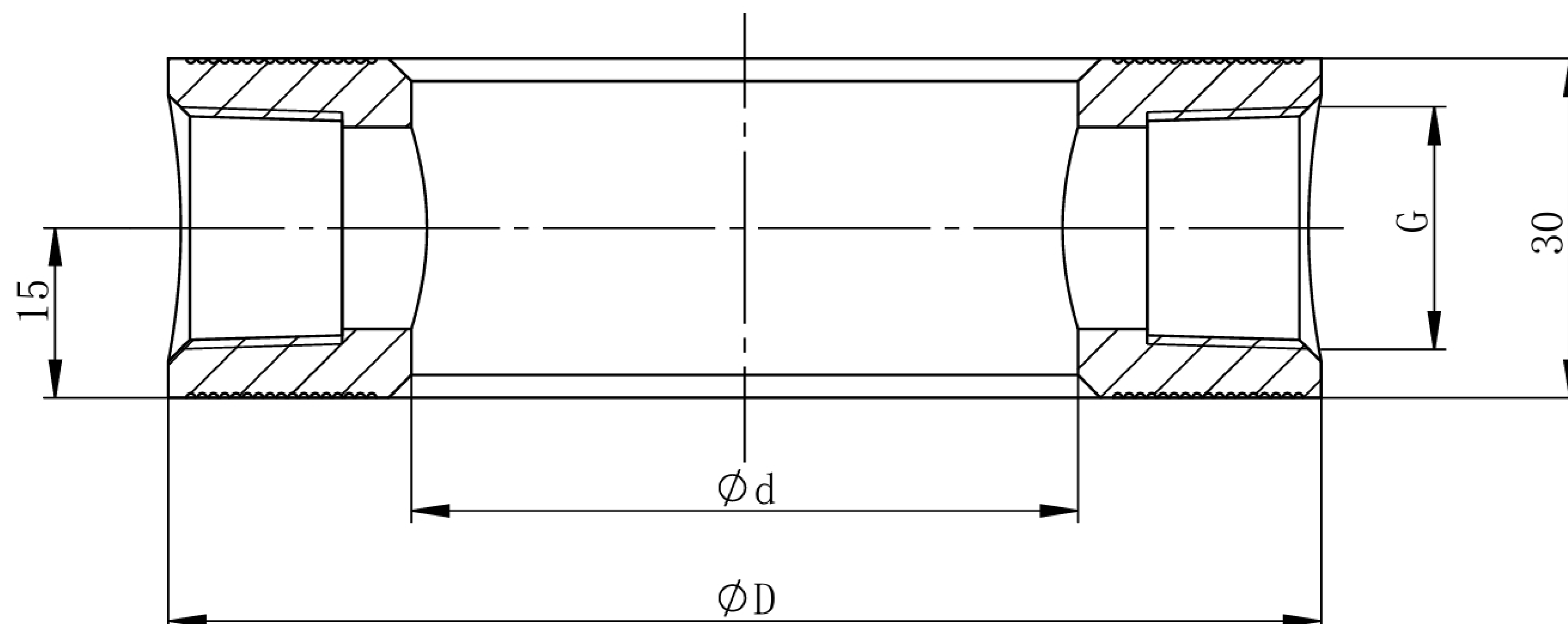
### 联系我们

- ☎ 400 - 187 - 6586
- 🌐 [www.ashcroft.com.cn](http://www.ashcroft.com.cn)
- ✉ [sales@ashcroft.com.cn](mailto:sales@ashcroft.com.cn)

所有参数变更不另行通知。产品销售须遵守标准条款。  
Ashcroft®, 以及 Trust the Shield® 是 Ashcroft Inc. 的注册商标。  
以下注册商标属于相关企业: Monel®, Hastelloy® C-276。  
©2026 Ashcroft\_CN. FRC\_cn\_RevB\_13-May-26

## FRC 冲洗环

### RF / FF



连接尺寸	压力等级	D	d	G
1"	Class 150 - Class 2500	50.8	26.6	1/2 NPT
				1/4 NPT
1.5"	Class 150 - Class 2500	73.0	40.9	1/2 NPT
				1/4 NPT
2"	Class 150 - Class 2500	92.0	52.5	1/2 NPT
				1/4 NPT
3"	Class 150 - Class 2500	127.0	82.0	1/2 NPT
				1/4 NPT
4"	Class 150 - Class 2500	157.2	102.0	1/2 NPT
				1/4 NPT
DN25	PN10 - PN100	68.0	29.0	1/2 NPT
				1/4 NPT
DN40	PN10 - PN100	88.0	47.0	1/2 NPT
				1/4 NPT
DN50	PN10 - PN100	102.0	59.0	1/2 NPT
				1/4 NPT
DN80	PN10 - PN100	138.0	90.0	1/2 NPT
				1/4 NPT
DN100	PN10 - PN16	158.0	107.0	1/2 NPT
				1/4 NPT
DN100	PN25 - PN100	162.0	107.0	1/2 NPT
				1/4 NPT

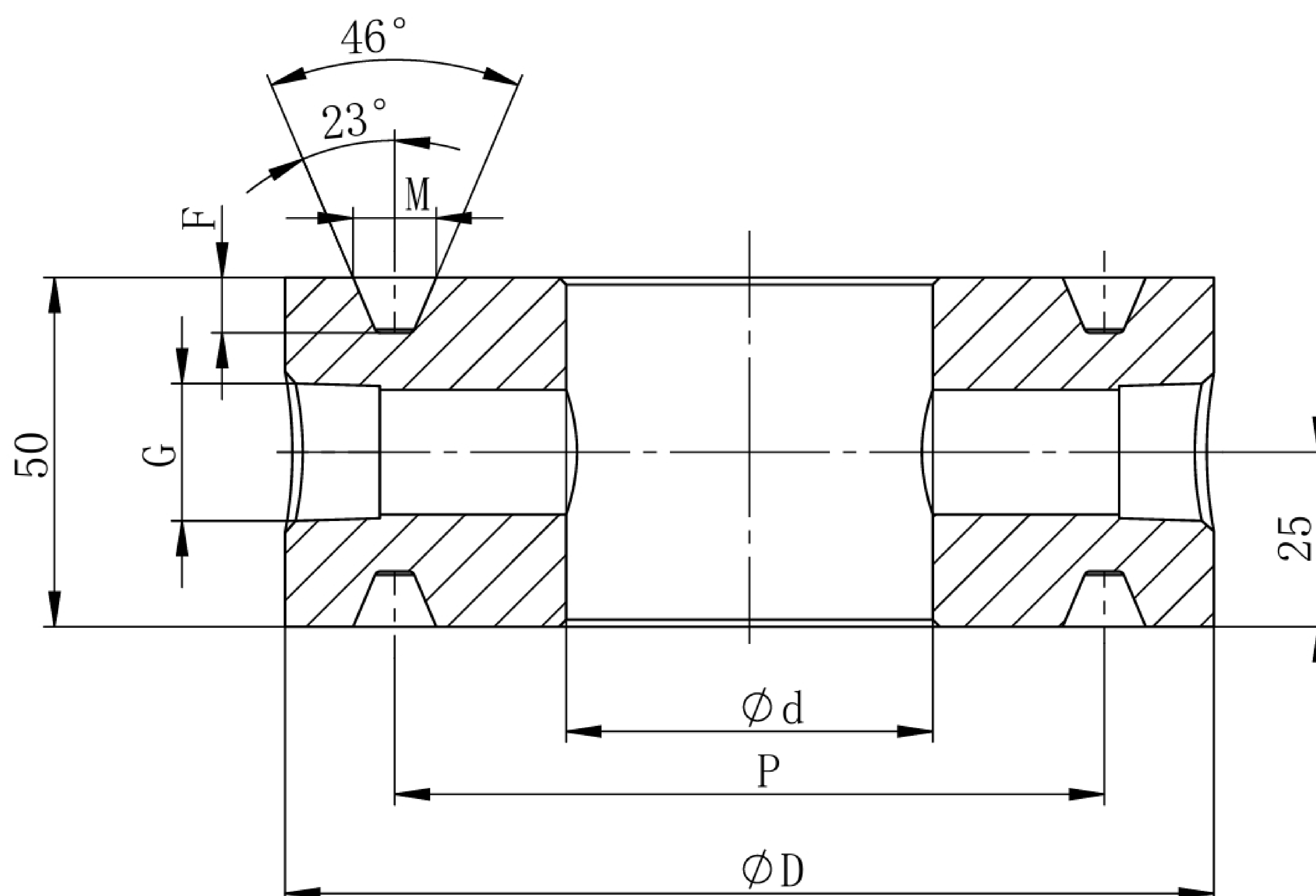
#### 联系我们

400 - 187 - 6586  
[www.ashcroft.com.cn](http://www.ashcroft.com.cn)  
[sales@ashcroft.com.cn](mailto:sales@ashcroft.com.cn)

所有参数变更不另行通知。产品销售须遵守标准条款。  
 Ashcroft®, 以及 Trust the Shield® 是 Ashcroft Inc. 的注册商标。  
 以下注册商标属于相关企业: Monel®, Hastelloy® C-276。  
 ©2026 Ashcroft\_CN. FRC\_cn\_RevB\_13-May-26

## FRC 冲洗环

### RTJ



连接尺寸	压力等级	D	d	M	F	P	G
1"	Class 900 / Class 1500	71.5	26.7	8.74	6.35	50.8	1/2 NPT
							1/4 NPT
1"	Class 2500	82.5	26.7	8.74	6.35	60.33	1/2 NPT
							1/4 NPT
1.5"	Class 900 / Class 1500	92	40.9	8.74	6.35	68.27	1/2 NPT
							1/4 NPT
1.5"	Class 2500	114	40.9	11.91	7.92	82.55	1/2 NPT
							1/4 NPT
2"	Class 150	102	52.5	8.74	6.35	82.55	1/2 NPT
							1/4 NPT
2"	Class 300 / Class 600	108	52.5	11.91	7.92	82.55	1/2 NPT
							1/4 NPT
2"	Class 900 / Class 1500	124	52.5	11.91	7.92	95.25	1/2 NPT
							1/4 NPT
2"	Class 2500	133	52.5	11.91	7.92	101.6	1/2 NPT
							1/4 NPT

图纸尺寸(见下页)

联系我们

☎ 400 - 187 - 6586  
 🌐 [www.ashcroft.com.cn](http://www.ashcroft.com.cn)  
 @ [sales@ashcroft.com.cn](mailto:sales@ashcroft.com.cn)

所有参数变更不另行通知。产品销售须遵守标准条款。  
 Ashcroft®, 以及 Trust the Shield® 是 Ashcroft Inc. 的注册商标。  
 以下注册商标属于相关企业: Monel®, Hastelloy® C-276。  
 ©2026 Ashcroft\_CN. FRC\_cn\_RevB\_13-May-26

## FRC 冲洗环

### RTJ

图纸尺寸(接上页)

连接尺寸	压力等级	D	d	M	F	P	G
3"	Class 900	156	82	11.91	7.92	123.83	1/2 NPT
							1/4 NPT
3"	Class 1500	168	82	11.91	7.92	136.53	1/2 NPT
							1/4 NPT
3"	Class 2500	168	82	13.49	9.53	127	1/2 NPT
							1/4 NPT
4"	Class 900	181	102	11.91	7.92	149.23	1/2 NPT
							1/4 NPT
4"	Class 1500	194	102	11.91	7.92	161.93	1/2 NPT
							1/4 NPT
4"	Class 2500	203	102	16.66	11.13	157.18	1/2 NPT
							1/4 NPT

#### 联系我们

☎ 400 - 187 - 6586  
 🌐 [www.ashcroft.com.cn](http://www.ashcroft.com.cn)  
 @ [sales@ashcroft.com.cn](mailto:sales@ashcroft.com.cn)

所有参数变更不另行通知。产品销售须遵守标准条款。  
 Ashcroft®, 以及 Trust the Shield® 是 Ashcroft Inc. 的注册商标。  
 以下注册商标属于相关企业: Monel®, Hastelloy® C-276。  
 ©2026 Ashcroft\_CN. FRC\_cn\_RevB\_13-May-26

## FRC 冲洗环

订货代码		示例：		FRC	20	150LB	S	1/2NPT	RJ	PU	NH
产品型号				FRC	冲洗环	FRC					
连接尺寸 (ASME 标准)											
10	1" 法兰连接				10						
15	1-1/2" 法兰连接				15						
20	2" 法兰连接				20						
30	3" 法兰连接				30						
40	4" 法兰连接				40						
连接尺寸 (EN 标准)											
DN25	DN25 法兰连接				DN25						
DN40	DN40 法兰连接				DN40						
DN50	DN50 法兰连接				DN50						
DN80	DN80 法兰连接				DN80						
DN100	DN100 法兰连接				DN100						
压力等级 (ASME 标准)											
150LB	Class 150				150LB						
300LB	Class 300				300LB						
600LB	Class 600				600LB						
900LB	Class 900				900LB						
1500LB	Class 1500				1500LB						
2500LB	Class 2500				2500LB						
压力等级 (EN 标准)											
PN10	PN10				PN10						
PN16	PN16				PN16						
PN25	PN25				PN25						
PN40	PN40				PN40						
PN63	PN63				PN63						
PN100	PN100				PN100						
材质											
S	316L SS						S				
M	Monel®						M				
H	Hastelloy® C-276						H				
J	Duplex 2205						J				
冲洗孔尺寸											
1/2 NPT								1/2 NPT			
1/4 NPT								1/4 NPT			
密封面											
突面											
RJ	环槽面 (只适用于ASME标准)								RJ		
FF	全平面 (只适用于ASME标准)								FF		

订货代码(见下页)

### 联系我们

☎ 400 - 187 - 6586  
 🌐 [www.ashcroft.com.cn](http://www.ashcroft.com.cn)  
 @ [sales@ashcroft.com.cn](mailto:sales@ashcroft.com.cn)

所有参数变更不另行通知。产品销售须遵守标准条款。  
 Ashcroft®, 以及 Trust the Shield® 是 Ashcroft Inc. 的注册商标。  
 以下注册商标属于相关企业: Monel®, Hastelloy® C-276。  
 ©2026 Ashcroft\_CN. FRC\_cn\_RevB\_13-May-26

## FRC 冲洗环

订货代码 (接上页)		示例:		FRC	20	150LB	S	1/2NPT	RJ	PU	NH
冲洗孔堵头											
不需要											
1PU	需要1个堵头										1PU
2PU	需要2个堵头										2PU
其他选项											
CD6	工厂材质证书										CD6
6W	脱脂清洗(不适用于氧介质)										6W
MQ	PMI测试报告										MQ
NH	位号牌										NH
C3	3.1 材质证书										C3
CD5	NACE证书										CD5
6B	氧介质清洗										6B

### 联系我们

☎ 400 - 187 - 6586  
 🌐 [www.ashcroft.com.cn](http://www.ashcroft.com.cn)  
 @ [sales@ashcroft.com.cn](mailto:sales@ashcroft.com.cn)

所有参数变更不另行通知。产品销售须遵守标准条款。  
 Ashcroft®, 以及 Trust the Shield® 是 Ashcroft Inc. 的注册商标。  
 以下注册商标属于相关企业: Monel®, Hastelloy® C-276。  
 ©2026 Ashcroft\_CN. FRC\_cn\_RevB\_13-May-26

---

## 联系我们

☎ 400 - 187 - 6586  
🌐 [www.ashcroft.com.cn](http://www.ashcroft.com.cn)  
@ [sales@ashcroft.com.cn](mailto:sales@ashcroft.com.cn)

所有参数变更不另行通知。产品销售须遵守标准条款。  
Ashcroft<sup>®</sup>, TruAccuracy<sup>™</sup> 以及 Trust the Shield<sup>®</sup> 是Ashcroft Inc. 的注册商标。  
©2026 Ashcroft\_CN. FRC\_cn\_RevB\_27-Apr-26