

1379 Duragauge® 安全型弹簧管压力表

产品特点

- 提供多种波登管材质、压力接口和量程范围可选
- **PLUS!**™ 性能可有效抑制振动、冲击及脉动影响
- 定制化表盘
- 量程可达100,000 psi

典型应用

- 炼油厂
- 化工及石化工厂
- 海上石油平台
- 水处理
- 矿山及冶金
- 撬装设备
- OEM 专用配套设备
- 低温领域

规格详述

精度:	±0.5% 满量程 (ASME B40.100, Grade 2A)
尺寸:	4½", 6", 8½"
量程:	真空至100,000 psi
过程连接位置:	径向, 背向
过程连接规格:	¼ NPT 外螺纹, ½ NPT 外螺纹, ¾"-18 UNF-2B (高压连接)
表壳:	一体式前挡板安全结构, 带泄压后盖
机芯:	旋转式, 可调节
机芯材质:	400 SS, 小齿轮及扇形齿涂覆Teflon™
表玻璃:	玻璃 (标配)、亚克力 (可选)、防碎玻璃 (可选)
表盘:	铝制, 白底黑字压力刻度
指针:	可调指针, 铝制
防护等级:	干表: 非密闭外壳, 防雨环境下使用; 充油或现场可充油: IP66 或 NEMA 4 密闭外壳: IP66
防震方式:	充液: 甘油, 硅油, Halocarbon®, PLUS! ™ 干式防震
安装方式:	直接安装, 墙面安装, 盘装
认证:	CE, CRN

接液元件

波登管	过程连接	连接方式
316L SS	316L SS	焊接
316L SS	钢	焊接
K-Monel® 500 Tube	Monel® 400	焊接
C510 磷青铜	黄铜	银钎焊
Inconel®	316L SS (仅限60-1379)	焊接



1379
图中为4½", 另有6", 8½" 表盘尺寸可选



主要优势

- 严格的标准与完整的材料可靠性
- 坚固的铝制外壳 (黑色环氧树脂涂层)
- 适用于多种环境, 具有耐腐蚀性

非接液元件

外壳	罩圈	泄压后盖
铝	聚丙烯	聚碳酸酯

最小 / 最大温度限制

种类	环境温度	介质温度	储存温度
干表	-20 °F - 200 °F (-29 °C - 93 °C)	-20 °F - 250 °F (-29 °C - 121 °C)	-40 °F - 250 °F (-40 °C - 121 °C)
PLUS! ™	-40 °F - 150 °F (-40 °C - 66 °C)	-40 °F - 200 °F (-40 °C - 93 °C)	-40 °F - 150 °F (-40 °C - 66 °C)
填充甘油	20 °F - 150 °F (-7 °C - 66 °C)	20 °F - 150 °F (-7 °C - 66 °C)	0 °F - 150 °F (-18 °C - 66 °C)
填充硅油	-40 °F - 150 °F (-40 °C - 66 °C)	-40 °F - 200 °F (-40 °C - 93 °C)	-40 °F - 150 °F (-40 °C - 66 °C)
填充 Halocarbon®	-40 °F - 150 °F (-40 °C - 66 °C)	-40 °F - 200 °F (-40 °C - 93 °C)	-40 °F - 150 °F (-40 °C - 66 °C)

注: 当环境温度或过程温度超过 150 °F 时, 表盘可能会变色, 衬垫可能会硬化。除此以外, 配备标准玻璃表窗的非充液压力表可承受高达 250 °F (121 °C) 的连续工作温度。充液压力表可承受 200 °F (93 °C), 但甘油填充物和亚克力表窗会趋于变黄。当温度偏离参考环境温度 68 °F (20 °C) 时, 精度会受到约每 25 °F 变化 0.4% 的影响。采用焊接接头的压力表可承受 750 °F (400 °C), 采用银钎焊接头的压力表可在短时间内承受 450 °F (232 °C) 而不发生破裂, 尽管压力表的其他部件将会损坏且校准会失效。对于连续使用以及过程或环境温度超过 250 °F (121 °C) 的情况, 建议加装隔膜密封、毛细管或虹吸管。

联系我们

400-187-6586
ashcroft.com.cn
sales@ashcroft.com.cn

所有规格如有变更, 恕不另行通知。所有销售均受标准条款与条件的约束。Ashcroft®, Duragauge®, DuraVis™, Plus!®, Trust the Shield® 是 Ashcroft Inc. 的商标, Gold ServiceSM 是 Ashcroft Inc. 的服务标志。以下注册商标属于相关企业: Halocarbon®, Inconel®, Monel®, Teflon™, Krytox™。更多信息, 请参阅 Ashcroft 品牌与商标。
 ©2026 Ashcroft cn. 1379_gauge_cn_RevA_05-Jun-26

1379 Duragauge® 安全型弹簧管压力表

订货代码	示例:	451379	S	SH	04	L	XLL	15#
表盘尺寸 / 型号代码								
451379 - 4½" 铝壳, 安全结构		451379						
601379 - 6" 铝壳, 安全结构								
851379 - 8½" 铝壳, 安全结构								
系统 (波登管和过程连接)								
A - 青铜管, 黄铜过程接口, 最大压力接口 1,000 psi								
P - K-Monel® 500 管, Monel® 400 过程连接, 最大压力 30,000 psi								
R - 316L SS管, 钢制过程连接, 最大压力 20,000 psi (仅限4½" 表壳设计)								
S - 316 SS 管, 316L SS 过程连接, 最大压力 20,000 psi			S					
WW - Inconel® 718 管, Inconel 718 过程连接 (仅限6" 表壳设计, 量程 40,000 至 100,000 psi, 不适用于 S 表壳设计)								
表壳设计 (量程 50,000 PSI - 100,000 PSI 必须选择 SH 或 SL 表壳设计)								
S - 安全结构, 干式								
SH - 安全结构, 干式, 密封 (气密密封), 不适用于 8½" 尺寸				SH				
SL - 安全结构, 充液 (甘油为标准填充液), 不适用于 8½" 尺寸								
过程连接规格								
02 - ¼ NPT 外螺纹, 不适用于超过 20,000 psi 的量程					04			
04 - ½ NPT 外螺纹, 不适用于超过 20,000 psi 的量程								
09 - ⅜ 18 UNF-2B, 高压接头, 适用于超过 20,000 psi 的量程 (标准配置)								
AM - AND 10050-4 (¼ 英寸管路连接)								
RW - SAE ⅞-20 直螺纹								
过程连接位置								
L - 径向接口						L		
B - 背向接口								
D - 侧向接口 (3 点钟方向)								
E - 侧向接口 (9 点钟方向)								
T - 顶部接口								
选项 (如选择一项或多项选项, 必须包含字母 X。两个字符的选项代码将按如下顺序依次列出)								
阻尼选项								
GV - 填充硅油								X__
GX - 填充Halocarbon®								
LL - PLUS! ™ 干式耐震								
ND - PLUS! ™ 干式耐震, 除硅 (适用于甘油充填及硅油充填压力表)								
NZ - PLUS! ™ 干式耐震, 除硅 (适用于干式压力表)								
TS - 阻尼钉 - 黄铜, SS 及 Monel® (如未指定节流孔尺寸, 将供应 0.020" 孔径的节流螺钉)								
表壳 / 卡环选项								
BF - 表面安装支架 (仅限8½" 表壳尺寸)								
FP - 防霉表壳								
OC - 橙色表壳								
TM - 2" 管道安装支架 (仅限4½" 表壳尺寸)								
YC - 黄色表壳								
56 - 黑色 - 型号 1278M (仅限4½" 和 6" 表壳尺寸)								
57 - 抛光不锈钢 - 型号 1278MC (仅限4½" & 6" 表壳尺寸)								
波登管系统组件								

联系我们

400-187-6586
ashcroft.com.cn
sales@ashcroft.com.cn

所有规格如有变更, 恕不另行通知。所有销售均受标准条款与条件的约束。Ashcroft®, Duragauge®, DuraVis™, Plus!®, Trust the Shield® 是 Ashcroft Inc. 的商标, Gold ServiceSM 是 Ashcroft Inc. 的服务标志。以下注册商标属于相关企业: Halocarbon®, Inconel®, Monel®, Teflon™, Krytox™。更多信息, 请参阅 Ashcroft 品牌与商标。
 ©2026 Ashcroft cn. 1379_gauge_cn_RevA_05-Jun-26

1379 Duragauge® 安全型弹簧管压力表

订货代码 (接上页)	示例:	451379	S	SH	04	L	XLL	15#
OS - 过载限位								
PR - Receiver gauge 3-15 psi								
TB - 顶端排气 (仅限316 SS弹簧管, 最大压力 20,000 psi. 不适用于充液或气密封型)								
TR - 吨位表 (包含阻尼钉、开槽连杆和特制表盘)								
VS - 真空限位								
机芯 / 连杆								
VY - Krytox™ 润滑机芯 (无硅油) 开槽连杆								
RJ - 开槽连杆; 突增, 采用开槽连杆时, 压力表精度为 1%; 开槽连杆不适用于 PLUS! ™ 选项								
S4 - 开槽连杆; 突减 - 如果订单仅指定“开槽连杆”而未指明类型, 将默认提供“突减”版本。 采用开槽连杆时, 压力表精度为 1%; 开槽连杆不适用于 PLUS! ™ 选项 (XLL)								
视窗 / 指针								
EP - 最大值指针, 可调 (不适用于充液压力表或安全玻璃; 不适用于 EO 和 EQ 选项)								
EO - 红色设定指针, 可调 (不适用于充液压力表或安全玻璃; 不适用于 EP 或 EQ 选项)								
EQ - 最小值指针, 可调 (不适用于充液压力表或安全玻璃; 不适用于 EP 或 EO 选项)								
NG - 防眩玻璃								
PD - 亚克力视窗 (充液表壳的标准配置; EP、EO、EQ 选项的标准配置)								
SG - 安全玻璃								
SH - 红色设定指针, 固定式, 单针								
SJ - 红色设定指针, 固定式, 双针								
E6 - 表盘限位钉, 6 点钟位置								
标记 / 标签								
DA - 表盘标记 - 在表盘上刻印文字								
MN - 不锈钢标签粘接于表壳								
NH - 不锈钢标签用金属丝绑扎于表壳								
NN - 纸质标签粘接于表壳								
测试 / 证书 / 校准								
C3 - 材料证书, 符合 EN 10204 3.1 标准 (仅限 316 SS 和 Monel™ 系统)								
C4 - 可追溯校准证书								
AB - 校准以补偿绝对压力的压力表								
HY - 静压 / 气动测试系统 - 在额定系统压力的 150% 下加压 5 分钟。过载限位(OS)为标准配置								
ML - 质谱仪泄漏测试								
MQ - 材质鉴定 (PMI)								
WO - 接液材料为西方原产地 (必须同时订购 C3, 代码置于 C4 之后、W2 之前)								
W2 - 波登管着色渗透检测								
特殊清洁								
MF - 符合 ABP317 规范的无汞压力表 - 随附符合规范 及/或 图纸要求的无汞污染合格证书 (CD-2), 不另收费								
6A - 校准后干燥压力表以去除残留湿气								

联系我们

400-187-6586
ashcroft.com.cn
sales@ashcroft.com.cn

所有规格如有变更, 恕不另行通知。所有销售均受标准条款与条件的约束。Ashcroft®, Duragauge®, DuraVis™, Plus!®, Trust the Shield® 是 Ashcroft Inc. 的商标, Gold ServiceSM 是 Ashcroft Inc. 的服务标志。以下注册商标属于相关企业: Halocarbon®, Inconel®, Monel®, Teflon™, Krytox™。更多信息, 请参阅 Ashcroft 品牌与商标。
 ©2026 Ashcroft cn. 1379_gauge_cn_RevA_05-Jun-26

1379 Duragauge® 安全型弹簧管压力表

订货代码 (接上页)	示例:	451379	S	SH	04	L	XLL	15#
6B - 氧气服务 (针对气态氧气或其他强氧化剂进行清洁)。如需获取证书, 必须同时订购 CD-1A								
- 如需充液表壳, 须包含 GX 选项以使用 Halocarbon® 填充								
- 仅适用于弹簧管和接头								
- 不适用于量程大于 10,000 psi 的压力表								
- 压力表配备亚克力视窗, 可选配防碎玻璃 (XSG)								
按照 ASME B40.100 IV 级标准进行氧气清洁								
6W - 针对氧气以外的氧化工艺进行清洁。如需获取证书, 必须同时订购 CD-1A								
- 不适用于量程大于 10,000 psi 的压力表								
- 按照 ASME B40.100 IV 级标准进行清洁								
特殊表盘								
D3 - DuraVis™ 逆反射表盘								
T1 - 精密表盘及指针 (不适用于充液表壳, 仅限 15 psi 及以上量程)								
量程 (以下仅为代码示例, 完整标准量程请参见第 5 页的量程表)								
单刻度								
15# - 15 psi								15#
1BR - 1 bar								
1KSC - 1 kg/cm ²								
100KP - 100 kPa								
双刻度								
15#/BR - 内圈刻度 15 psi, 外圈刻度 1 bar								
1BR/# - 内圈刻度 1 bar, 外圈刻度 15 psi								
测试与认证								
CD-1 - 符合规范及/或图纸要求的合格证书 (标准)								
CD-1A - 符合规范及/或图纸要求的合格证书 (非标准), 按每份订单/每个列表收取费用								
CD-4 - 按照 ASME B40.100 精度标准、可追溯至 N.I.S.T. 的重新校准图表								
CD-5 - 针对炼油厂符合 NACE MR0103-2010 以及针对油田 (生产) 符合 NACE MR0175/ISO 15156-2009 的合规证书 (压力表接液部件必须为 316L 或 Monel®)								
详细信息请参见产品信息页 ASH/PI-60C, 按订单 / 列表收取费用								
CD-6 - 符合 EN 10204 2.2 标准的典型材料证书								
CD-25 - 重新校准图表 (包含收到时和发货时的精度图表), 按每只压力表 / 每个列表收取费用								

联系我们

400-187-6586

ashcroft.com.cn

sales@ashcroft.com.cn

所有规格如有变更, 恕不另行通知。所有销售均受标准条款与条件的约束。Ashcroft®, Duragauge®, DuraVis™, Plus!®, Trust the Shield® 是 Ashcroft Inc. 的商标, Gold ServiceSM 是 Ashcroft Inc. 的服务标志。以下注册商标属于相关企业: Halocarbon®, Inconel®, Monel®, Teflon™, Krytox™。更多信息, 请参阅 Ashcroft 品牌与商标。

©2026 Ashcroft cn. 1379_gauge_cn_RevA_05-Jun-26

1379 Duragauge® 安全型弹簧管压力表

标准压力量程					
	psi	bar	kPa	mPa	kg/cm ²
真空	30IMV	N1BR	N100KP	N1MP	N1KG
	-	N1/0.6BR	N100/60KP	0.1/0.06MP	N1/0.6KG
	V/15#	-	-	-	-
联程	-	N1/1.5BR	N100/150KP	N0.1/0.15MP	N1/1.5KG
	V/30#	-	-	-	-
	-	N1/3BR	N100/300KP	N0.1/0.3MP	N1/3KG
	V/60#	-	-	-	-
	-	N1/5BR	N100/500KP	N0.1/.5MP	N1/5KG
	V/100#	-	-	-	-
正压力	-	N1/9BR	N100/900KP	N0.1/.9MP	N1/9KG
	15#	1BR	100KP	0.1MP	1KG
	20#	-	-	-	-
	-	1.6BR	160KP	0.16MP	1.6KG
	30#	-	-	-	-
	-	2.5BR	250KP	0.25MP	2.5KG
	60#	4BR	400KP	0.4MP	4KG
	-	6BR	600KP	0.6MP	6KG
	100#	-	-	-	-
	120#	-	-	-	-
	-	10BR	1000KP	1MP	10KG
	160#	-	-	-	-
	200#	-	-	-	-
	-	16BR	1600KP	1.6MP	16KG
	300#	-	-	-	-
	-	25BR	2500KP	2.5MP	25KG
	400#	-	-	-	-
	500#	-	-	-	-
	600#	40BR	4000KP	4MP	40KG
	800#	-	-	-	-
	-	60BR	6000KP	6MP	60KG
	1000#	-	-	-	-
	1500#	100BR	10000KP	10MP	100KG
	2000#	-	-	-	-
	-	160BR	16000KP	16MP	160KG
	3000#	-	-	-	-
	-	250BR	25000KP	25MP	250KG
	4000#	-	-	-	-
	5000#	-	-	-	-
	6000#	400BR	40000KP	40MP	400KG
8000#	-	-	-	-	
-	600BR	60000KP	60MP	600KG	
10000#	-	-	-	-	
15000#	1000BR	100000KP	100MP	1000KG	
20000#	-	-	-	-	
-	1600BR	-	160MP	1600KG	
30000#	-	-	-	-	
-	2500BR	-	250MP	2500KG	
50000#	-	-	-	-	
-	4000BR	-	400MP	4000KG	
80000#	-	-	-	-	
-	6000BR	-	600MP	6000KG	
100000#	-	-	-	-	

联系我们

400-187-6586
ashcroft.com.cn
sales@ashcroft.com.cn

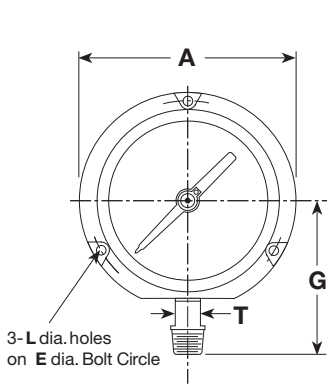
所有规格如有变更,恕不另行通知。所有销售均受标准条款与条件的约束。Ashcroft®, Duragauge®, DuraVis™, Plus!®, Trust the Shield® 是 Ashcroft Inc. 的商标, Gold ServiceSM 是 Ashcroft Inc. 的服务标志。以下注册商标属于相关企业: Halocarbon®, Inconel®, Monel®, Teflon™, Krytox™。更多信息,请参阅 Ashcroft 品牌与商标。
 ©2026 Ashcroft cn. 1379_gauge_cn_RevA_05-Jun-26

1379 Duragauge® 安全型弹簧管压力表

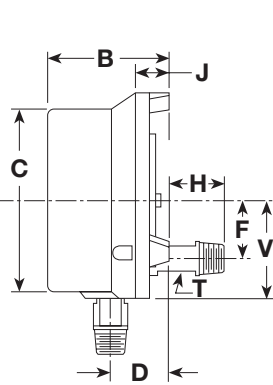
尺寸 [] 中数字是毫米

仅供参考, 请联系工厂获得具体尺寸图

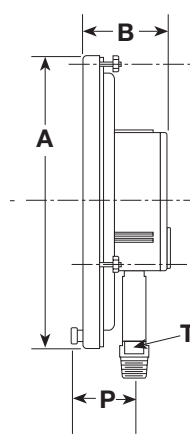
表盘尺寸 英寸	A	B	C	CC	D	E	F	G	H	J	K	L	LL	M	N	P	S	T	V	重量 (lbs)
4½	5¼ [148]	3¾ [86]	4⅞ [124]		1⅝ [41]	5⅝ [137]	1½ [42]	3¼ [100]	⅞ [20]	1⅞ [27]		0.218 [6]	⅝ - ½ [3] [13]			2⅞ [54]		⅝ [16]	2⅝ [67]	2.5 (Dry) 3.5 (L.F.)
6	7⅞ [192]	3½ [89]	6⅞ [162]		1⅝ [41]	7 [178]	1½ [42]	4½ [114]	⅞ [20]	1⅞ [27]		0.218 [6]	⅝ - ½ [3] [13]			2⅞ [54]		⅝ [16]	2⅝ [67]	3.0 (Dry) 4.0 (L.F.)
8½	10⅞ [256]	2⅞ [73]	4¾ [121]	#10-24	1⅞ [27]	9⅞ [244]	1⅞ [41]	6 [152]	1⅞ [35]		1⅞ [27]		⅝ - ½ [3] [13]	9 [228]	3.19 [80.9]		1⅞ [17]			4.5 (Dry)



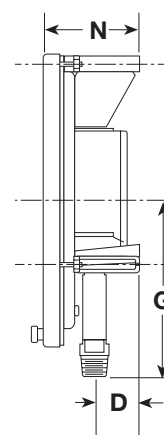
4½" & 6" 径向接口



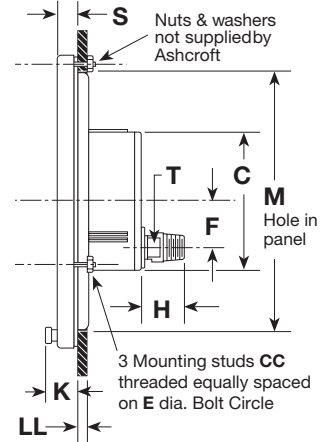
4½" & 6" 背向接口



8½" 径向接口



8½" 墙装接口

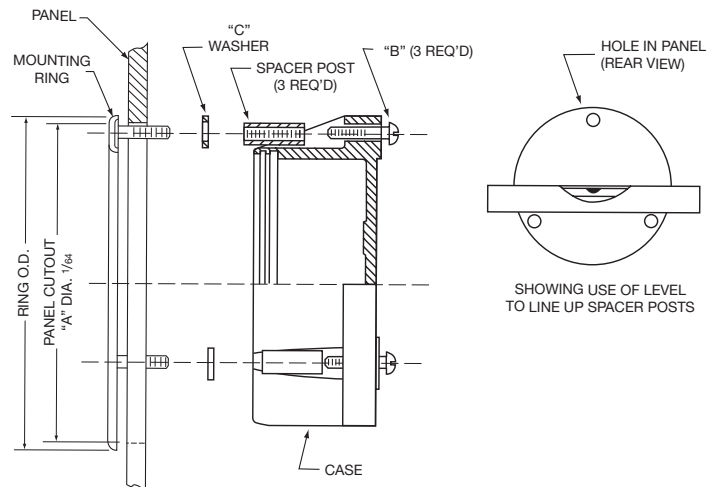


8½" 背向接口

1278M 系列盘装罩圈

1278M盘装环, 标准黑色涂层, 可选抛光不锈钢。

表盘尺寸 英寸	罩圈 外径 O.D	"A" 表 盘尺寸	"B" 三颗螺 丝尺寸	"C" 垫片 尺寸	垫片
4½	6 [152]	5⅝ [148]	#10-24 x 1⅝	7/16 x 17/64 x ⅝	1
6	7¾ [197]	7⅞ [185]	#¼ -20 x 1	17/64 x ½ x 1⅞	1⅞/32



联系我们

400-187-6586
ashcroft.com.cn
sales@ashcroft.com.cn

所有规格如有变更, 恕不另行通知。所有销售均受标准条款与条件的约束。Ashcroft®, Duragauge®, DuraVis®, Plus!, Trust the Shield® 是 Ashcroft Inc. 的商标, Gold ServiceSM 是 Ashcroft Inc. 的服务标志。以下注册商标属于相关企业: Halocarbon®, Inconel®, Monel®, Teflon®, Krytox™。更多信息, 请参阅 Ashcroft 品牌与商标。
 ©2026 Ashcroft cn. 1379_gauge_cn_RevA_05-Jun-26