

# ZX12 超高纯防爆压力变送器

- VCR® 型螺纹密封连接
- ATEX 和 IECEx 增安型防爆认证
- 无需安全栅
- 316L 不锈钢接液材质
- 0.18  $\mu\text{m}$  Ra 表面粗糙度(可选)
- 9/16 -18 UNF 固定式，旋转式和T型通流式  
内螺纹及外螺纹连接 (兼容 $\frac{1}{4}$  VCR® )
- 100% 氦气检漏
- Class 100 洁净室双层包装
- 表压，联程及绝压量程



超纯气体配送

Gas Sticks

过程气体分析

## ZX12 超高纯防爆压力变送器

规格详述	
精度:	±0.25% 满量程(23°C) 包含非线性, 迟滞和重复性的影响
稳定性:	<0.25% 满量程/年
温度影响:	±0.02% 满量程/°C (零点和满量程), 工作温度范围内
环境参数	
工作温度:	20°C 到 70°C T4/T5: -20°C 到 70°C    T6: -20°C 到 30°C
存储温度:	-30°C 到 80°C
功能规格	
量程:	联程: -0.1...0.3MPa, 到 -0.1...20MPa    表压: 0...0.3MPa 到 0...20MPa 绝压: 0...0.3MPa 到 0...20MPa
响应时间:	≤ 5 mSec (10% 到 90% 量程范围)
泄漏率:	< 5 x 10 <sup>-11</sup> mbar l/s
过压:	150% 满量程
电气特性	
输出:	4-20 mA (2线制)
供电电压:	12-24 Vdc
负载电阻:	R max (Ω) = 50 (V supply) - 500 (见供电电阻-负载电阻曲线)
绝缘电阻:	> 100MΩ ,50 Vdc
EMC/EMI:	EN61326-1: 2013, EN61326-2-3: 2013
机械特性	
防护等级:	IP67
外壳材质:	304 不锈钢, PBT
过程接口:	9/16-18UNF (兼容¼ VCR®)固定式, 旋转式和 T型通流式内螺纹及外螺纹连接
表面处理:	0.18 μm Ra 或 0.5 μm Ra
重量:	约 70g
接液材质	
传感器:	316L 不锈钢
认证	
 CML 22ATEX4294X Ex ec II C T4/T5/T6 Gc -20 °C ≤ ta ≤ 70/70/30 °C	IECEx CML 22.0033X

## ZX12 超高纯防爆压力变送器

<b>订货代码</b>	<b>举例:</b>	<b>ZX12</b>	<b>3</b>	<b>MVS</b>	<b>42</b>	<b>E4</b>	<b>1</b>	<b>20MP</b>	<b>G</b>	<b>-X1N</b>
<b>型号</b>		ZX12								
<b>精度</b>		3 - ±0.25% 满量程	3							
<b>过程接口</b>		MVF - 1/16 - 18 UNF (兼容 1/4 VCR®) 固定式外螺纹								
		MVS - 1/16 - 18 UNF (兼容 1/4 VCR®) 旋转式外螺纹		MVS						
		FVS - 1/16 - 18 UNF (兼容 1/4 VCR®) 旋转式内螺纹								
		MVT - 1/16 - 18 UNF (兼容 1/4 VCR®) T型通流式外螺纹								
<b>输出</b>		42 - 4-20 mA (2 线制)			42					
<b>电气接口</b>		E4 - M12 连接器 (4 针) 带配对接头及 3米线缆				E4				
<b>表面处理/清洁等级</b>		0 - GP 级 0.5µm Ra & 脱脂清洗								
		1 - EP 级 0.18µm Ra & 清洗后无 0.1µm 或更大颗粒					1			
<b>压力量程</b>		NP1/P3MP - 0.1...0.3MPa								
		NP1/P5MP - 0.1...0.5MPa								
		NP1/1MP - 0.1...1MPa								
		NP1/2MP - 0.1...2MPa								
		NP1/3P5MP - 0.1...3.5MPa								
		NP1/5MP - 0.1...5MPa								
		NP1/10MP - 0.1...10MPa								
		NP1/20MP - 0.1...20MPa								
		P3MP - 0...0.3MPa								
		P5MP - 0...0.5MPa								
		1MP - 0...1MPa								
		2MP - 0...2MPa								
		3P5MP - 0...3.5MPa								
		5MP - 0...5MPa								
		10MP - 0...10MPa								
		20MP - 0...20MPa						20MP		
		可选 psi 或 bar 单位								
		所有量程可见下页标准量程表								
<b>压力类型</b>		G - 表压或联程							G	
		A - 绝压								
<b>其他选项 (请在选项代码前加“X”)</b>										X
		1N - 材质测试报告								1N

## ZX12 超高纯防爆压力变送器

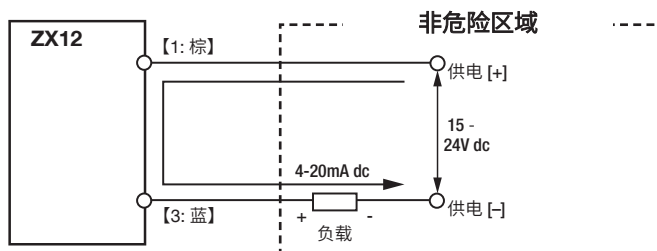
标准量程表 (注: 带*的量程可供绝压)		
psi	bar	mPa
V/45#	N1/3BR	NP1/P3MP
V/75#	N1/5BR	NP1/P5MP
V/150#	N1/10BR	NP1/1MP
V/250#		
V/300#	N1/20BR	NP1/2MP
V/500#	N1/35BR	NP1/3P5MP
V/750#	N1/50BR	NP1/5MP
V/1500#	N1/100BR	NP1/10MP
V/3000#	N1/200BR	NP1/20MP
45#*	3BR*	P3MP*
75#*	5BR*	P5MP*
150#*	10BR*	1MP*
250#	17BR	1P7MP
300#*	20BR*	2MP*
500#*	35BR*	3P5MP*
750#*	50BR*	5MP*
1500#*	100BR*	10MP*
3000#*	200BR*	20MP*

电气连接  
针脚配置



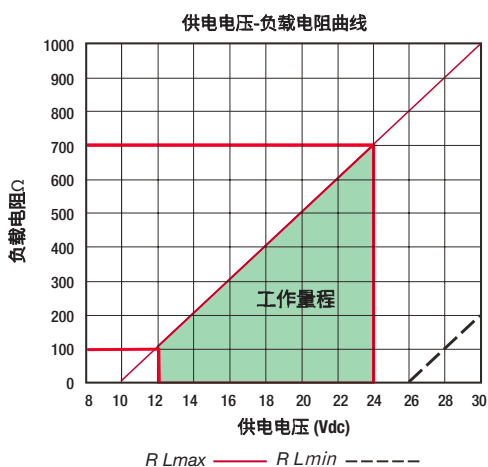
接线方式		
针脚	2线制	线缆颜色
1	供电(+)	棕
2	----	白
3	供电(-)	蓝
4	----	黑

接线图



- 1 - 棕: 供电(+)
- 3 - 蓝: 供电(-)

### 供电 - 负载电阻

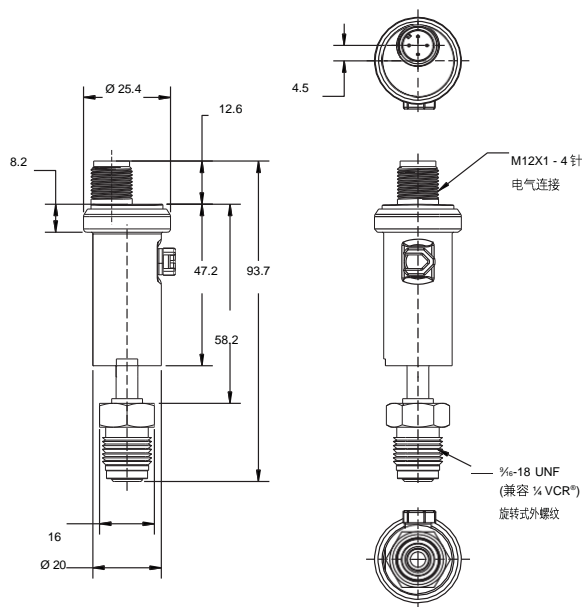


## ZX12 超高纯防爆压力变送器

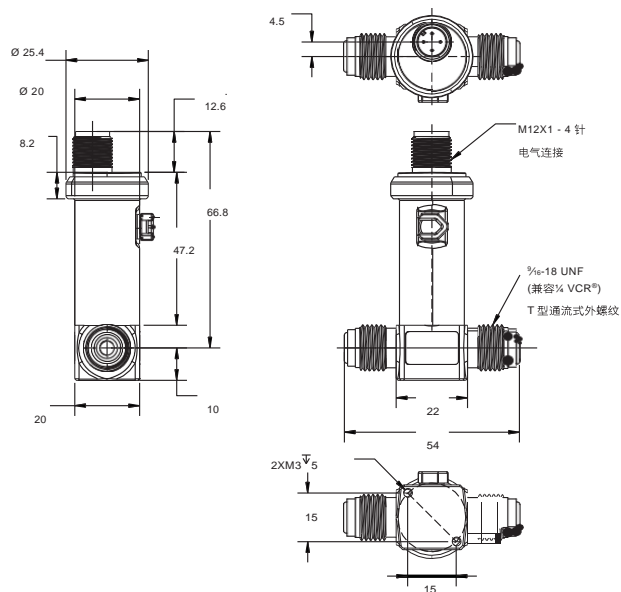
### 尺寸 (mm)

仅供参考，具体尺寸请咨询 Ashcroft 工厂

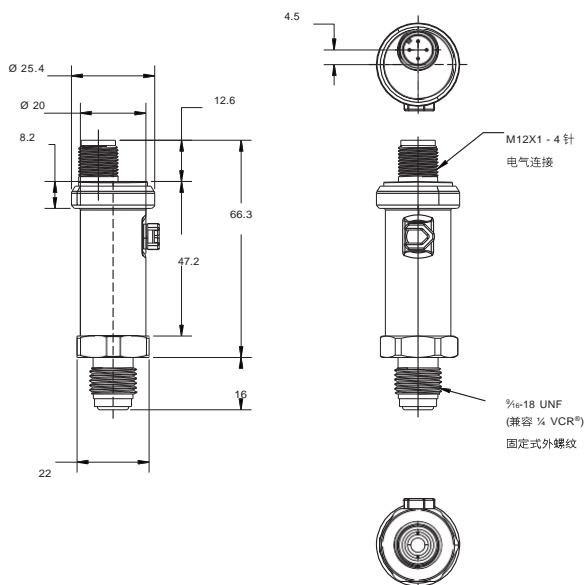
#### MVS - 1/16 -18 UNF (兼容 1/4 VCR®) 旋转式外螺纹



#### MVT - 1/16 -18 UNF (兼容 1/4 VCR®) T型通流式外螺纹



#### MVF - 1/16 -18 UNF (兼容 1/4 VCR®) 固定式外螺纹



#### FVS - 1/16 -18 UNF (兼容 1/4 VCR®) 旋转式内螺纹

