

S1 压力传感器

- 经济耐用，大批量 OEM 应用
- 丰富的压力和电气接口配置
- 17-4PH 或 316L 不锈钢传感元件
- 多晶硅薄膜 CVD 传感技术
- 标准量程可达 0-60MPa (或 0-10,000 psi)



工程/建筑机械



泵和压缩机



空调制冷



液压/气动

S1 压力传感器

性能参数																			
参考温度:	21 °C ±1 °C (72 °F ± 2 °F)																		
精度等级:	±1.0% 满量程 (±0.50% 可选): 包含在参考温度下的非线性, 迟滞, 重复性, 零点和满量程误差																		
总误差带精度 (TEB):	±1.0% 满量程: 0° C~ 85 °C (32 °F ~185 °F) ±2.0% 满量程: 85 °C ~125 °C (185 °F ~ 257 °F) ±2.0% 满量程: -40 °C ~ -20 °C (-40 °F ~ -4 °F) 包含非线性 (TPM 端点法), 迟滞, 重复性, 温度系数和零点及满量程误差																		
长期稳定性:	≤ ±0.25% 满量程/年																		
循环寿命:	5 千万次																		
认证:	CE/UKCA, RoHS, UL																		
环境参数																			
温度限制:	存储温度: -50 °C ~+125 °C (-58 °F ~ 257 °F) 操作温度: -40 °C ~+125 °C (-40 °F ~ 257 °F)																		
湿度效应:	0 ~ 100% R.H., ±0.05% 典型																		
功能参数																			
振动:	随机振动 (20 g) RMS; 20-2000 Hz 根据 IEC 60068-64																		
冲击:	100 gs, 6 ms																		
跌落:	1 米高度, 跌落至混凝土地面																		
响应时间:	< 5 msec																		
预热时间:	< 20 msec																		
位置效应:	< ±0.015% 满量程, 典型值																		
过压能力:	<table border="1"> <thead> <tr> <th>压力量程 (F.S):</th> <th>过压</th> <th>破裂压</th> </tr> </thead> <tbody> <tr> <td>< 100 psi</td> <td>2X</td> <td>50X</td> </tr> <tr> <td>≥100 至 3,000 psi</td> <td>2X</td> <td>5X</td> </tr> <tr> <td>≥3,000 至 5,000 psi</td> <td>1.5X</td> <td>4X</td> </tr> <tr> <td>≥5,000 至 7,500 psi</td> <td>1.5 X</td> <td>3X</td> </tr> <tr> <td>≥7,500 至 10,000 psi</td> <td>1.2 X</td> <td>3X</td> </tr> </tbody> </table>	压力量程 (F.S):	过压	破裂压	< 100 psi	2X	50X	≥100 至 3,000 psi	2X	5X	≥3,000 至 5,000 psi	1.5X	4X	≥5,000 至 7,500 psi	1.5 X	3X	≥7,500 至 10,000 psi	1.2 X	3X
压力量程 (F.S):	过压	破裂压																	
< 100 psi	2X	50X																	
≥100 至 3,000 psi	2X	5X																	
≥3,000 至 5,000 psi	1.5X	4X																	
≥5,000 至 7,500 psi	1.5 X	3X																	
≥7,500 至 10,000 psi	1.2 X	3X																	
电气参数																			
绝缘电压:	500 Vac																		
绝缘电阻:	>100 MOhms @ 100 Vdc																		
回路保护:	反接及错接保护 (除了比率输出类型之外)																		

S1 压力传感器

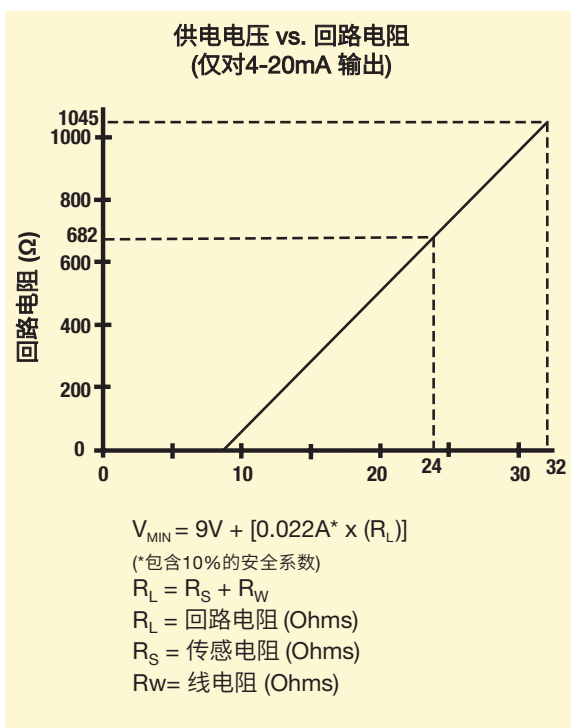
输出信号		
电压输出	供电电压	供电电流
0-5 Vdc, 3 线	9-32 Vdc	11 mA
1-10 Vdc, 3 线	14-32 Vdc	11 mA
1-5 Vdc, 3 线	9-32 Vdc	5 mA
1-6 Vdc, 3 线	9-32 Vdc	5 mA
0.5-4.5 Vdc, 3 线	9-32 Vdc	5 mA
比率电压输出		
0.5-4.5 Vdc, 3 线	5 Vdc ±0.5 Vdc	5 mA
电流输出		
4-20 mA, 2 线	9-32 Vdc	
防护等级		
等级: IP67, NEMA 6X	电气连接 Metri-Pack®, 屏蔽电缆, Deutsch® DT, AMP® Econoseal® M12	
IP65, NEMA 4X	EN 175301-803 Form A & C (DIN 43650 A & C)	
接液材质		
膜片:	17-4PH 或 316L 不锈钢	
压力连接:	304 不锈钢, 铝, 铜, 碳钢(对应膜片材质 17-4PH) 316L 不锈钢(对应膜片材质 316L 不锈钢)	
非接液材质		
外壳:	与压力连接材质一致	
EMC 测试		
EMC:	2014/30/EU, EN61326-1, EN61326-2-3 (Ind. Env.)	
Immunity:	61000-4-2 (ESD) 61000-4-3 (Radiated RF) 61000-4-4 (EFT/Burst) 61000-4-5 (Surge) 61000-4-6 (Conducted RF) 61000-4-8 (Line Freq. Magnetic)	
Emissions:	EN 55011 (CISPR 11) Class A, Group 1 & FCC (47 CFR 15)	
可配置项		
电气连接:	见选型代码	
压力连接:	见选型代码	
其他可选项:	特殊量程, 接口位置, 认证等	

TruAccuracy

TruAccuracy™ 精度性能是 Ashcroft 特有的标定方法, 是基于端点法(TPM)而不是最佳拟合曲线(BSFL)方法。

TruAccuracy™ 意味着 Ashcroft S1 压力传感器所声明的精度已经包含了零点和满量程的误差, 因此在安装使用前无须进行额外的校验和调整。

供电电压和负载电阻



S1 压力传感器

订货代码	S1	7	S	0	MEK	42	GN	2.5MP	XTU
产品型号	S1								
S1	压力传感器								
精度									
5	±0.50%满量程 (参考温度21°C)								
7	±1.00%满量程 (参考温度21°C)	7							
接头材质									
A	铝 (最大量程 3000 psi)								
B	黄铜 (最大量程 5000 psi)								
C	低碳钢 (最大量程 10000 psi)								
L	316不锈钢 (最大量程 3000 psi)								
S	304不锈钢 (最大量程 10000 psi)		S						
接头表面处理									
B	蓝色阳极氧化 (仅对于接头材质 A)								
Z	铬酸锌 (仅对于接头材质 C)								
C	定制表面处理 (请咨询工厂)								
0	无表面处理 (仅对于接头材质 A, B, L, S)			0					
过程连接									
FGA	G 1/4 A - 内螺纹								
FS7	7/16-20 UNF-2B 内螺纹 (1/4 SAE Schrader 接头; 最大量程 2000 psi)								
F02	1/4 NPT - 内螺纹								
MB1	M10x1.25 铰接式接头(最大量程 6000 psi)								
MEK	7/16 20 SAE #4 - 外螺纹带丁腈橡胶O型圈				MEK				
MEV	9/16-18 SAE #6 外螺纹带丁腈橡胶O型圈								
MGA	G 1/4 A - 外螺纹带氟橡胶ED型密封圈, DIN3852								
MG1	G 1/8 B - 外螺纹, EN837(最大量程 5800 psi)								
MG2	G 1/4 B - 外螺纹, EN837								
MG4	G 1/2 B - 外螺纹, EN837								
M14	M14x1.5 - 外螺纹, EN837								
M15	M14x1.5 - 外螺纹带氟橡胶ED型密封圈, DIN3852								
M01	1/8 NPT - 外螺纹								
M02	1/4 NPT - 外螺纹								
M45	7/16-20 带45°锥面密封								
M76	7/16-20 带37°锥面密封								
输出信号									
05	0-5 Vdc								
10	1-10 Vdc								
15	1-5 Vdc								
16	1-6 Vdc								
42	4-20 mA					42			
RM	0.5 - 4.5 Vdc 比率式, 5 Vdc 供电								
45	0.5 - 4.5 Vdc 非比率式, 9-32 Vdc 供电								
电气连接									
DC	EN 175301-803 C (DIN 43650 C) 无配对插头								
DA	EN 175301-803 A (DIN 43650 A) 无配对插头								
EW	M12, 4针塑料接头, 1型, 无配对插头								
RW	M12, 4针塑料接头, 2型, 无配对插头								
GW	M12, 4针塑料接头, 3型, 无配对插头								
LW	M12, 4针塑料接头, 4型, 无配对插头								
EX	M12, 4针金属接头, 1型, 无配对插头								
RX	M12, 4针金属接头, 2型, 无配对插头								
GX	M12, 4针金属接头, 3型, 无配对插头								
LX	M12, 4针金属接头, 4型, 无配对插头								
FA	24 AWG 带PVC护套屏蔽电缆, 1英尺								
FB	24 AWG 带PVC护套屏蔽电缆, 1米								
FC	24 AWG 带PVC护套屏蔽电缆, 10英尺								
FD	24 AWG 带PVC护套屏蔽电缆, 5米								
FE	24 AWG 带PVC护套屏蔽电缆, 20英尺								
GN	Metric-Pack®, 无配对插头						GN		
JN	AMP® Econoseal®, 无配对插头								
DT	Deutsch® DT04-3P, 1型, 无配对插头								
DR	Deutsch® DT04-3P, 2型, 无配对插头								
DU	Deutsch® DT04-4P, 无配对插头								
DS	Deutsch® DTM04-3P, 无配对插头								
量程									
2.5MP	0...2.5 Mpa (详见“S1量程选择表”)							2.5MP	
选项(选项代码均以“X”开头)									
TU	阻尼钉								XTU
UP	低温应用油脂填充								

S1 压力传感器

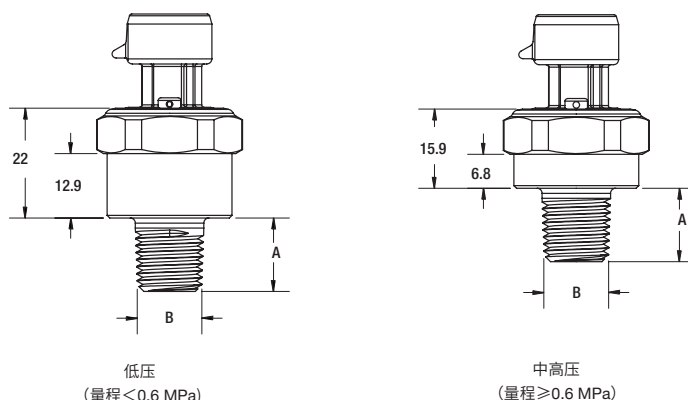
S1 量程选择表

	量程	代码
真空及联程	-100 KPa/ 0	V&CKP
	-100 KPa/ 100KPa	V&100KP
	-100 KPa/ 160KPa	V&160KP
	-100 KPa/ 200KPa	V&200KP
	-100 KPa/ 250KPa	V&250KP
	-100 KPa/ 300KPa	V&300KP
	-100 KPa/ 400KPa	V&400KP
	-100 KPa/ 500KPa	V&500KP
	-100 KPa/ 600KPa	V&600KP
	-100 KPa/ 1MPa	V&1MP
	-100 KPa/ 1.6MPa	V&1.6MP
	-100 KPa/ 2MPa	V&2MP
	-100 KPa/ 2.5MPa	V&2.5MP
正压	100KPa	100KP
	160KPa	160KP
	250KPa	250KP
	300KPa	300KP
	400KPa	400KP
	500KPa	500KP
	600KPa	600KP
	1 MPa	1MP
	1.6 MPa	1.6MP
	2 MPa	2MP
	2.5 MPa	2.5MP
	4 MPa	4MP
	5 MPa	5MP
	6 MPa	6MP
	10 MPa	10MP
	16 MPa	16MP
	20 MPa	20MP
	25 MPa	25MP
35 MPa	35MP	
40 MPa	40MP	
50 MPa	50MP	
60 MPa	60MP	

其他单位如 psi, bar, ksc等可供

尺寸：单位 mm

图中标注的尺寸仅供参考。如需详细尺寸请咨询工厂。



压力接口基本尺寸

压力接口代码	螺纹规格	A 单位: mm	B 单位: mm
FGA	G 1/4 A - 内螺纹	19.7	22.1
FS7	7/16-20 UNF-2B 内螺纹 (1/4 SAE Schrader 接头; 最大量程2000 psi)	19.2	19.1
F02	1/4 NPT - 内螺纹	17.3	19.1
MB1	M10x1.25 铰接式接头(最大量程 6000 psi)	20.0	9.9
MEK	7/16-20 SAE #4 - 外螺纹带丁腈橡胶O型圈	11.0	11.2
MEV	9/16 SAE #6 - 外螺纹带丁腈橡胶O型圈	12.0	14.2
MGA	G 1/4 A - 外螺纹带氟橡胶ED型密封圈, DIN3852	14.7	13.2
MG1	G 1/8 B - 外螺纹, EN837(最大量程 5800 psi)	10.0	9.7
MG2	G 1/4 B - 外螺纹, EN837	15.0	13.2
MG4	G 1/2 B - 外螺纹, EN837	22.9	18.0
M14	M14x1.5 - 外螺纹, EN837	16.0	14.0
M15	M14x1.5 - 外螺纹带氟橡胶ED型密封圈, DIN3852	12.0	14.0
M01	1/8 NPT - 外螺纹	12.0	10.7
M02	1/4 NPT - 外螺纹	14.7	13.5
M45	7/16-20 带45°锥面密封	14.0	11.2
M46	7/16-20 带37°锥面密封	14.0	14.0

注1：尺寸‘B’为螺纹大径

注2：最大许可压力量程须综合考虑螺纹规格和接头材质

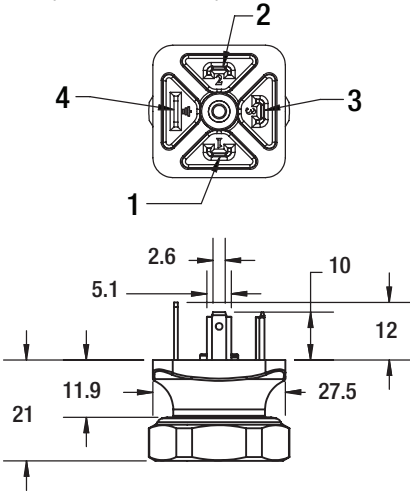
注：不同接头材质最大许可量程见“订货代码”

S1 压力传感器

尺寸: 单位 mm

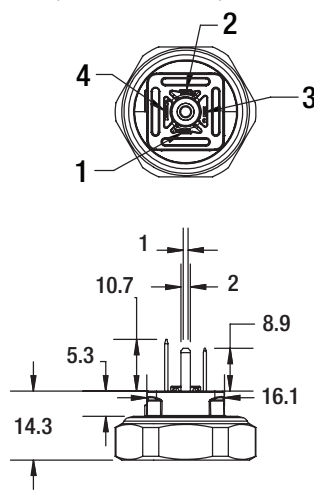
图中所标注的尺寸仅供参考。如需详细尺寸请咨询工厂。

DA - EN17530-803 Form A
(DIN 43650 Form A)



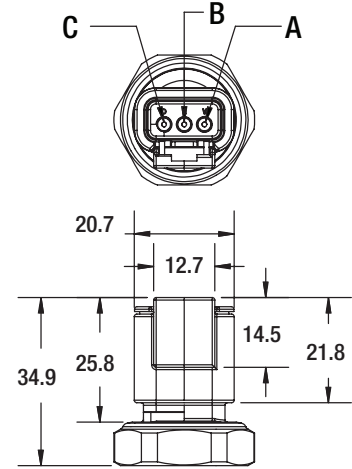
EN17530-803 Form A		
Pin #	电压输出	电流输出
1	V+	V+
2	V- (Common)	V-
3	Output	V-
4	Ground	Ground

DC - EN17530-803 Form C
(DIN 43650 Form C)



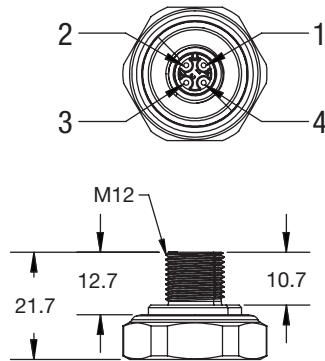
EN17530-803 Form C		
Pin #	电压输出	电流输出
1	V+	V+
2	V- (Common)	V-
3	Output	V-
4	Ground	Ground

DS - Deutsch® DTM04-3P



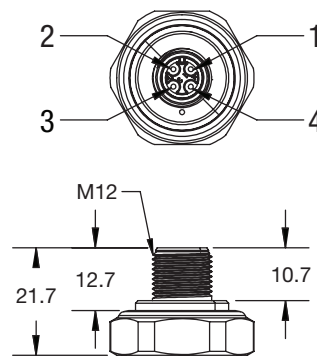
Deutsch® DTM04-3P		
Pin #	电压输出	电流输出
A	V+	V+
B	V- (Common)	V-
C	Output	V-

EW/RW/GW/LW (塑料螺纹)



M12-4P Pin-out Type 1 (EW/EX)		
Pin #	电压输出	电流输出
1	V+	V+
2	Ground	Ground
3	V-	V-
4	Output	V-

EX/RX/GX/LX (金属螺纹)



M12-4P Pin-out Type 2 (RW/RX)		
Pin #	电压输出	电流输出
1	V+	V+
2	Output	V-
3	Ground	Ground
4	V-	V-

M12-4P Pin-out Type 3 (GW/GX)		
Pin #	电压输出	电流输出
1	V+	V+
2	V-	V-
3	Ground	Ground
4	Output	V-

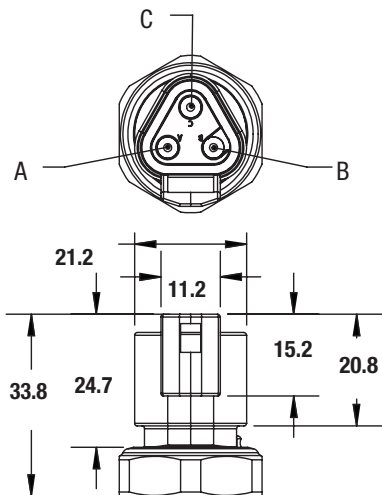
M12-4P Pin-out Type 4 (LW/LX)		
Pin #	电压输出	电流输出
1	V+	V+
2	Output	V-
3	V-	V-
4	V-	V-

S1 压力传感器

尺寸: 单位 mm

图中标注的尺寸仅供参考。如需详细尺寸请咨询工厂。

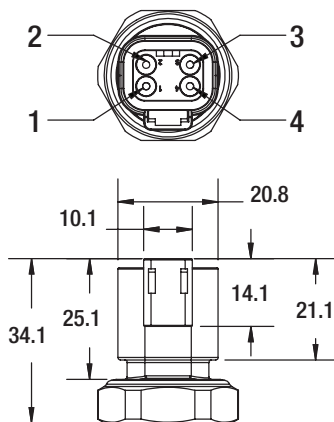
DT - Deutsch® DT04-3P



DT - Deutsch® DT04-3P Type 1 (DT)		
Pin #	电压输出	电流输出
A	V+	V+
B	V-	V-
C	Output	V-

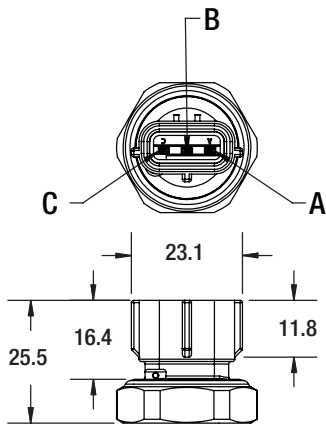
DT - Deutsch® DT04-3P Type 2 (DR)		
Pin #	电压输出	电流输出
A	V+	V+
B	Output	V-
C	V-	V-

DU - Deutsch® DT04-4P



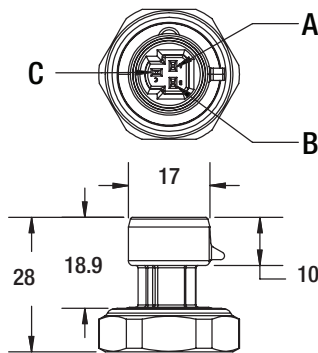
Deutsch® DT04-4P		
Pin #	电压输出	电流输出
1	V- (Common)	V-
2	V+	V+
3	Ground	Ground
4	Output	V-

JN - AMP® Econoseal®



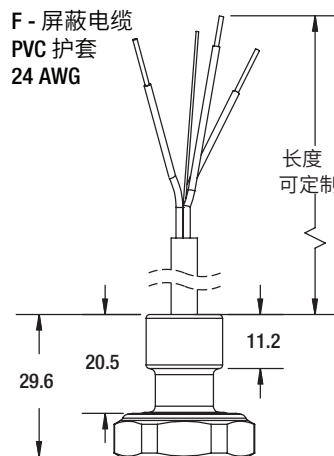
AMP® Econoseal®		
Pin #	电压输出	电流输出
A	V+	V+
B	V- (Common)	V-
C	Output	V-

GN - Metri-Pack®



Metri-Pack®		
Pin #	电压输出	电流输出
A	V- (Common)	V-
B	V+	V+
C	Output	V-

F - 屏蔽电缆
PVC 护套
24 AWG



屏蔽电缆		
Pin #	电压输出	电流输出
Red	V+	V+
Black	Common	V-
White	Output	n/a
Drain	n/a	n/a